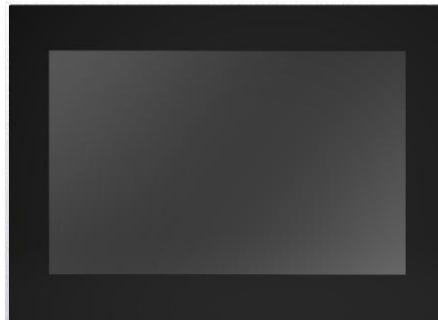


PANEL5000-C2152-L-A

■ 远距离显示器

■ 特点

- 电容触摸屏
- 分辨率1920*1080
- 2 x USB2.0输出(type A)
- 网线传输显示信号、USB信号，最长距离100M
- DC12-24V输入，具有过流、过压以及防反接保护
- 嵌入式安装
- 铝型材外壳

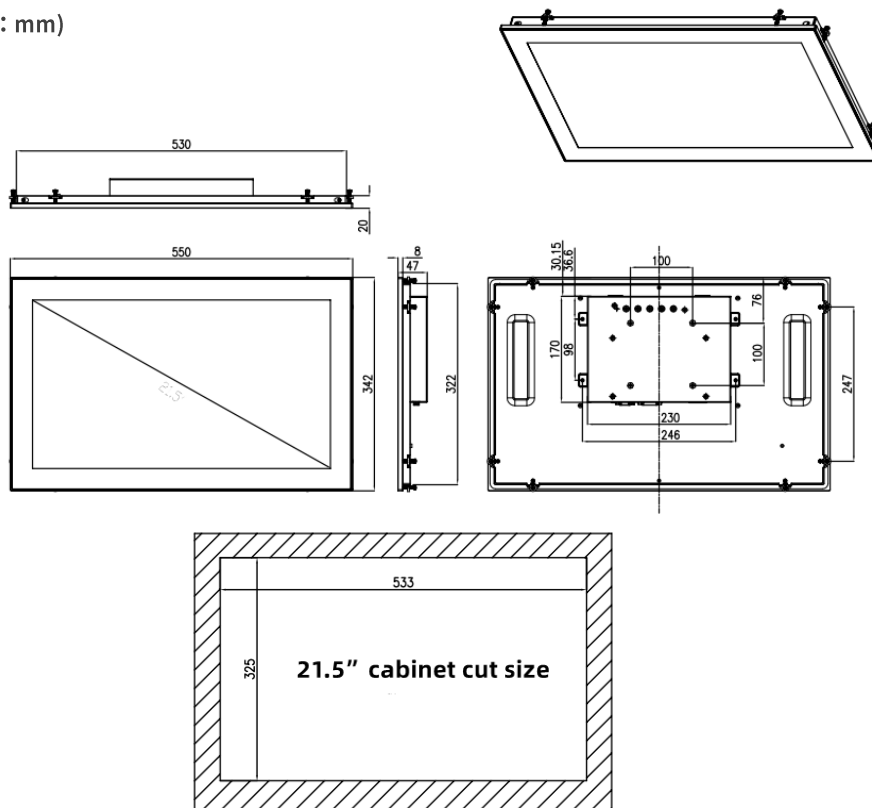


■ 规格

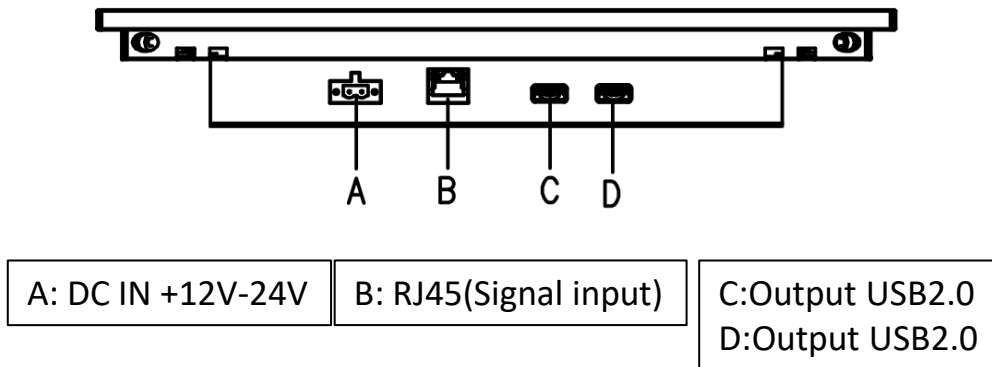


产品名称		PANEL5000-C2152-L-A
IO接口	INPUT	RJ45
	OUTPUT	2 * USB2.0(Type A), 可以数据存储
显示	屏幕类型	21.5" FHD TFT
	分辨率	1920 x 1080
	背光MTBF (小时)	476.64mm x 268.11mm (18.77"x10.56")
	亮度	50000hrs
	对比度	250cd/m2
触摸屏	类型	多点电容式触摸屏
系统	系统	Windows 7, Windows 10 IoT, Ubuntu, CentOS,
电源	输入电压	DC12V-24V ±10%, 过流、过压以及防反接保护
	电源功耗	最大功耗 35W
机械参数	结构	全封闭铝型材外壳, 无风扇设计, 支持壁挂式安装
	外形尺寸	550mm x 342mm x 47mm (21.65" x 13.46" x 1.85")
	嵌入式开孔	533mm x 325mm (20.98" x 12.80")
	净重	3.5 Kg
环境	工作温度	0°C ~ 50°C
	存储温度	-20°C ~ 80°C
	相对湿度	5~95% (非凝结)
	振动	使用SSD: 5~500Hz, 1.5Grms, 遵循IEC60068-2-64
	冲击	使用SSD: 20G(持续时间11ms, 半正弦波), 遵循IEC60068-2-27
EMC		CE/FCC Class B

■ 尺寸 (单位: mm)



■ 接口



■ 订购信息

料号	产品名称	描述
PANEL5000-C2152-L-A		远传显示器, 21.5", 1920*1080, 输出USB2.0, DC12V-24V电源输入 (搭配发送盒子及0.5M USB线, 0.5M DVI线)

■ 选配件

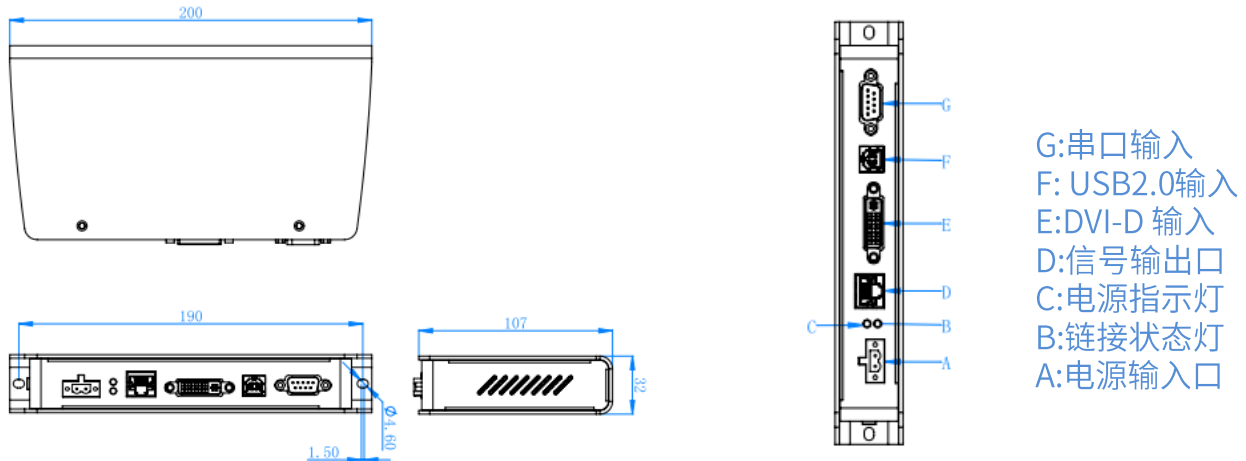
配件	描述
1.5M USB线	USB2.0转方口打印机线
1.5M DVI线	公头对公头, 18+1, DVI-D
安装方式	嵌入式安装

注意: 如果系统提供了一些可选部件, 在某些地区/国家可能需要额外的系统兼容性认证, 请联系 NODKA 以了解系统兼容性。

■ 产品说明

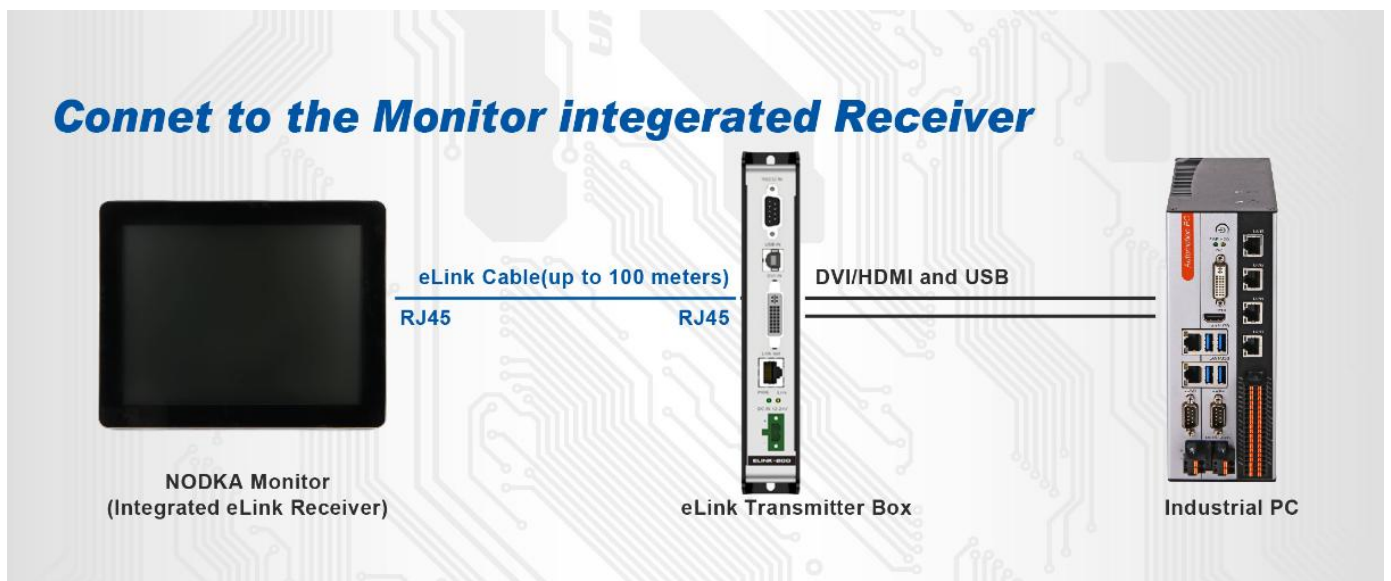
- 远传显示器内部集成接收端，发送端是独立盒子，必须配套使用
- 显示器输入网口连接普通网络网口不显示
- 发送盒子 (elink_200) 输出最高2K 分辨率，可支持多种显示尺寸显示器
- 发送盒子 (elink_200) 是将主机输入的信号转换以后再输出的信号

elink_200 结构尺寸及接口定义



■ 应用示例

- 使用DVI-D线材及USB2.0线材连接主机和远传盒子
- 远传盒子通过网线与显示器连接



NOTICE:

- 1, 使用的网线必须达到cat6及以上，距离越长必须使用更高规格的网线